

# REMS Push – Push INOX

# REMS

for Professionals

## Teileverzeichnis

Aktueller Stand  
siehe [www.rems.de](http://www.rems.de)  
weitere Teile auf Anfrage

## Spare parts list

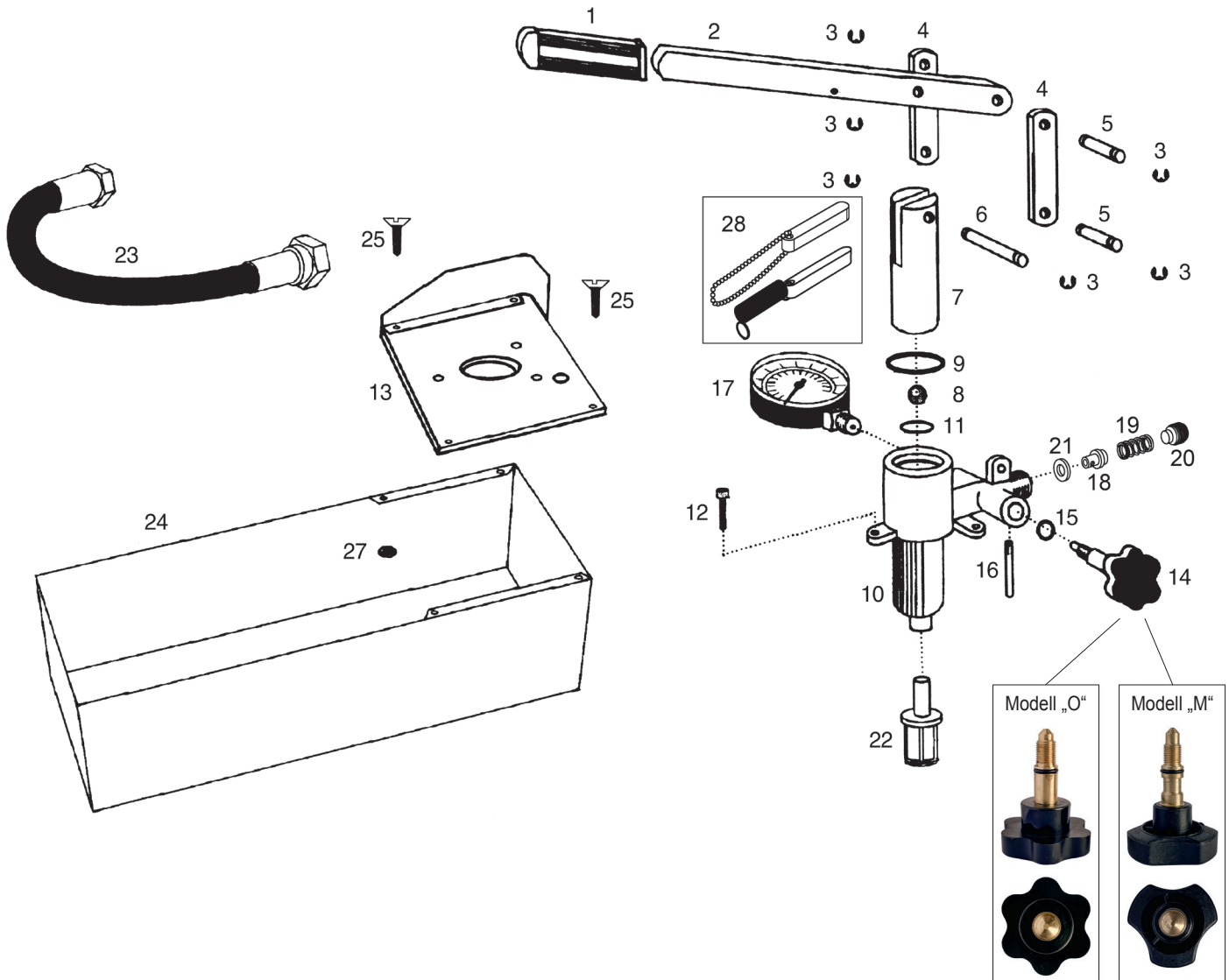
Latest version  
see [www.rems.de](http://www.rems.de)  
other parts on request

## Liste des pièces

Situation actuelle  
voir [www.rems.de](http://www.rems.de)  
autres pièces sur demande

## Elenco dei pezzi

Ultimo aggiornamento  
vedi [www.rems.de](http://www.rems.de)  
altri ricambi su richiesta



deu	eng	fra	ita	
7 Kolben	Piston	Piston	Pistone	115036
— Ersatzteilsortiment 1 — Pos. 3, 4, 5, 6	Spare parts assortment Pos. 3, 4, 5, 6	Lot de pièces de rechange Pos. 3, 4, 5, 6	Assortimento di parti di ricambio Pos. 3, 4, 5, 6	115025R
— Ersatzteilsortiment 2 — Pos. 8, 9, 11, 15, 18–21	Spare parts assortment Pos. 8, 9, 11, 15, 18–21	Lot de pièces de rechange Pos. 8, 9, 11, 15, 18–21	Assortimento di parti di ricambio Pos. 8, 9, 11, 15, 18–21	115030R
— Ventil mit Flachdichtung, — Feder, Pos. 18, 19, 21	Valve with flat seal, spring, Pos. 18, 19, 21	Soupape avec joint plat, ressort, Pos. 18, 19, 21	Valvola con guarnizione piatta, molla, Pos. 18, 19, 21	115029R
— Hebel kompl. — Pos. 1, 2	Lever compl. Pos. 1, 2	Levier compl. Pos. 1, 2	Leva compl. Pos. 1, 2	115060R
12 Zylinderschraube	Cylinder head screw	Vis cylindrique	Vite a testa cilindrica	081023
14 Ventilspindel mit Griff	Valve stem handle	Tige de soupape avec poignée	Telo della valvola con impugnatura	115143O 115143M
17 Manometer	Pressure gauge	Manomètre	Manometro	115046
22 Ansaugfilter	Suction filter	Filtre d'aspiration	Filtro di aspirazione	115049
23 Hochdruckschlauch	High-pressure hose	Tuyau à haute pression	Tubo flessibile ad alta pressione	115042
28 Blockierbolzen, Kette / Feder	Lock bolt, chain / spring	Boulon à bloquer, chaîne / ressort	Bullone di bloccaggio, catena / molla	115044 R