

ПАСПОРТ
ИНСТРУКЦИЯ ПО ЭКСПЛУАТАЦИИ
ЖЕЛОБОНАКАТНЫЕ СТАНКИ
BrexGROOVER E600-R1



BREXIT[®]

СОДЕРЖАНИЕ

1.	Общие требования безопасности	4
2.	Описание и работа	7
3.	Инструкция по обслуживанию	12
4.	Поиск неисправностей	13
5.	Сервис и ремонт	14
6.	Хранение	16
7.	Транспортирование	16
8.	Сведения об утилизации	16
9.	Гарантийные обязательства	17
10.	Гарантийный талон	18

1. ОБЩИЕ ТРЕБОВАНИЯ БЕЗОПАСНОСТИ

БЕЗОПАСНОСТЬ НА РАБОЧЕМ МЕСТЕ

Содержите рабочую зону в чистоте и освещении. Захламленные или темные места могут привести к несчастным случаям.

Не используйте канавочную машину во взрывоопасных средах, например, при наличии легковоспламеняющихся жидкостей, газов или пыли. Станок создает искры, которые могут воспламенить пыль или пары.

Не допускайте присутствия детей и посторонних лиц во время работы с устройством для накатывания желобков.

ЛИЧНАЯ БЕЗОПАСНОСТЬ

Будьте внимательны при работе со станком. Не пользуйтесь станком, если вы устали или находитесь под воздействием наркотиков, алкоголя или лекарств. Невнимательность при использовании канавок может привести к серьезной травме.

Используйте средства индивидуальной защиты. Всегда носите очки.

Перед использованием станка снимите все регулировочные линейки и гаечные ключи. Инструменты, оставленные прикрепленными к вращающейся части фрезы, могут привести к травме.

Одевайтесь правильно. Не носите свободную одежду и украшения. Держите волосы, одежду и перчатки подальше от движущихся частей.

ЭЛЕКТРИЧЕСКАЯ БЕЗОПАСНОСТЬ

Вилки электроинструмента должны соответствовать розетке. Никогда не модифицируйте вилку каким-либо образом. Не используйте вилки-переходники с заземленными электроинструментами. Не модифицированные вилки и соответствующие розетки снизят риск поражения электрическим током.

Избегайте контакта тела с заземленными или заземленными поверхностями, такими как трубы или радиаторы. Существует повышенный риск поражения электрическим током, если тело человека заземлено.

Не подвергайте электроинструменты воздействию дождя или сырости. Попадание воды в электроинструмент может привести к поражению электрическим током.

Не злоупотребляйте шнуром. Никогда не используйте шнур для переноски, вытягивания или отключения электроинструмента. Держите шнур вдали от источников тепла, масла, острых краев и движущихся частей. Повреждения или запутывание шнуров повышают риск поражения электрическим током.

При работе с электроинструментом на открытом воздухе используйте удлинитель, подходящий для использования на открытом воздухе.

При работе с электроинструментом во влажном помещении используйте источник питания с защитой от замыкания на землю (GFCI).

ИСПОЛЬЗОВАНИЕ ЭЛЕКТРОИНСТРУМЕНТА И УХОД ЗА НИМ

Всегда используйте подходящий электроинструмент для каждого применения. Правильный электроинструмент выполнит работу правильно и безопаснее с той скоростью, для которой он был разработан.

Не используйте электроинструмент, если переключатель не включает и не выключает его. Любой электроинструмент, которым невозможно управлять с помощью выключателя, опасен и подлежит ремонту.

Отсоедините вилку от источника питания перед выполнением каких-либо регулировок, заменой аксессуаров или хранением электроинструментов.

Храните неиспользуемые инструменты в недоступном для детей месте и не позволяйте лицам, не знакомым с инструментом или данной инструкцией, пользоваться станком. Желобонакатной станок опасен в руках неподготовленных пользователей.

Следите за инструментами. Проверьте перекося или заедание движущихся частей, поломку деталей и любые другие условия, которые могут повлиять на работу инструмента. В случае повреждения отремонтируйте инструмент перед использованием.

Используйте только аксессуары, рекомендованные для электро-гидравлического желобонакатного станка BrexGROOVER E600-R1.

Держите ручки сухими и чистыми, без масла и смазки.

ОБСЛУЖИВАНИЕ

Обслуживание желобонакатного станка должно производиться только квалифицированным специалистом по ремонту с использованием оригинальных запасных частей.

БЕЗОПАСНОСТЬ НАКАТНОГО ЖЕЛОБА

Держите руки подальше от валков с канавками. Не надевайте свободные перчатки.

Держите руки подальше от концов трубы. Заусенцы и острые края могут зацепиться и порезать.

Обеспечьте надлежащую поддержку трубы, чтобы предотвратить опрокидывание трубы и оборудования.

Установите станок на ровной поверхности. Убедитесь, что подставка и желобонакатной станок устойчивы.

Всегда надевайте соответствующие средства индивидуальной защиты, такие как защитные очки, плотно прилегающие кожаные перчатки, обувь со стальным носком и каску.

Не носите свободную одежду. Рукава и куртки держите застегнутыми. Не тянитесь через машину или трубу. Одежда может быть захвачена трубой, что приведет к запутыванию и серьезным травмам.

Для нарезки пазов на трубах рекомендованных размеров и типов в соответствии с данной инструкцией используйте только роликовый желобонакатчик. Неправильное использование или модификация устройства для накатки желобков для других целей может увеличить риск получения травмы.



2. ОПИСАНИЕ И РАБОТА

2.1 ОПИСАНИЕ И РАБОТА ИЗДЕЛИЯ

Универсальный электро-гидравлический желобонакатной станок BrexGROOVER E600-R1 – это желобонакатной станок с электроприводом, оснащенный усовершенствованной гидравлической системой подачи. Он может формировать канавки для накатки на трубах из углеродистой и нержавеющей стали диаметром от 1 до 6 дюймов SCH10 и до SCH40. Он также предназначен для прорезывания пазов на трубах из нержавеющей стали сортамента 10 диаметром от 1 до 8 дюймов и на трубах из нержавеющей стали сортамента 40 диаметром от 1 до 6 дюймов. Канавки образуются путем механического продвижения накатного ролика в трубу, которая поддерживается приводным роликом с накаткой. Единственная необходимая регулировка – это глубина канавки. Уникальный интегрированный приводной ролик с вытяжным валом снижает вероятность поломки приводного вала. Электро-гидравлический желобонакатной станок BrexGROOVER E600-R1 – предназначен для тяжелых объемных работ на строительной площадке и для изготовления в мастерских.

2.2 ТЕХНИЧЕСКИЕ ХАРАКТЕРИСТИКИ

Наименование	Значение
Артикул	2112001
Модель	BrexGROOVER E600-R1
Мощность, Вт	900
Напряжение питания, В/Гц	220/50
Частота вращения, об/мин	23
Диаметр труб, дюйм	1 – 6
Макс. толщина трубы, мм	8
Макс. гидравлическое давление цилиндра, бар	350
Макс. сила выдавливания, кг	6000
Объем гидравлического масла, мл	110
Спецификация канавки	AWWA C606-87
Приведение в действие	Гидравлический ручной насос
Размеры (Д×Ш×В), мм	730×400×770
Масса, кг	85

2.3 ПРОЦЕСС НАРЕЗКИ

Рабочая зона и настройка машины

1. Убедитесь, что рабочая область соответствует:
 - Достаточное освещение.
 - Никаких легковоспламеняющихся жидкостей, паров и пыли, которые могут воспламениться.
 - Заземленная электрическая розетка.
 - Свободный путь к электрической розетке без масла, острых краев и движущихся частей, которые могут повредить электрический шнур.
 - Сухое место для машины и оператора. Не используйте машину, стоя в воде.
 - Заземление рычага.
 - Очистите рабочую зону перед установкой любого оборудования.
2. Один человек поднимет желобовщик, а второй вставит четыре опорные ножки в гнезда основания.
3. Поверните верхнюю часть ноги до полного контакта стопы с землей. Отрегулируйте все четыре ножки, пока машина не выровняется. Закрепите установочные винты для фиксации ножек.
4. Установите ручку насоса с прикрепленным штифтом.
5. Убедитесь, что выключатель питания находится в положении ВЫКЛ.
6. Подключите машину к розетке и убедитесь, что шнур находится в хорошем и безопасном состоянии.
7. Осмотрите желобонакатный станок, выполнив следующие действия:
 - Переведите выключатель питания в положение ВКЛ.
 - При наличии каких-либо повреждений, которые могут повлиять на безопасную и нормальную работу машины, отремонтируйте станок перед использованием.

Подготовка труб

Это только общие инструкции. Всегда следуйте специальным рекомендациям производителя рифленой муфты по подготовке концов трубы. Несоблюдение рекомендаций производителя рифленой муфты может привести к неправильному соединению и возникновению утечек.

1. Отрежьте трубу до нужной длины. Убедитесь, что конец трубы обрезан ровно и не имеет заусенцев. Метод обрезки и большие заусенцы могут повлиять на качество выполненной ка-

навки и ее траекторию. Не пытайтесь накатать канавки на трубе, разрезанной горелкой.

2. Все внутренние/наружные сварные швы, заусенцы или швы должны быть зашлифованы на расстоянии не менее 50 мм от конца трубы. Не разрезайте лыски в области посадочного места прокладки, это может привести к утечкам.

3. Удалите всю окалину, грязь, ржавчину и другие загрязнения на расстоянии не менее 50 мм от конца трубы. Загрязнения могут засорить приводные накатки и помешать правильному перемещению и отслеживанию трубы во время нарезания канавок.

4. Убедитесь, что трубы, на которых будут нарезаны канавки, имеют соответствующую опору. При использовании одной подставки для труб убедитесь, что подставка поддерживает трубу в том месте, где она находится на расстоянии 3/4 общей длины от конца с канавкой.

5. Трубы длиной 3,0 метра или более должны поддерживаться как минимум двумя стойками для труб. Найдите каждую стойку на уровне 1/3 трубы. Несоблюдение надлежащей поддержки трубы может привести к ее опрокидыванию или падению.

6. Квадратная труба и опора для трубы для накатывания канавок, убедившись, что труба прилегает заподлицо с пластиной приводного ролика.

7. Убедитесь, что труба расположена ровно или имеет небольшой наклон вниз в сторону от оператора (стойка трубы немного ниже устройства для изготовления пазов, примерно на 1°-2°).

8. Переведите выключатель питания в положение ВКЛ. Следите за вращением труб. Если труба становится спиральной и имеет тенденцию "соскакивать" с приводного ролика, проверьте настройку и состояние уровня трубы. Если все правильно, слегка сместите трубу и стойки трубы примерно на 1°-2° градуса (около 50 мм на расстоянии 3,0 метра от устройства для накатки пазов) от оператора. Повторно проверяйте вращение, пока труба не станет устойчивой.

Начните пробную обработку канавок

Внимание! При настройке или изменении размеров труб всегда следует выполнять пробную нарезку канавок.

1. Поверните предохранительный клапан насоса по часовой стрелке в направлении ВКЛ до полного закрытия. Нажмите на рычаг насоса, чтобы опустить канавочный ролик, соприкасающийся с верхней поверхностью трубы.

2. Поверните стопорную ручку по часовой стрелке до тех пор, пока она не коснется верхней поверхности масляного цилиндра. На этом этапе труба и роликовый желобонакатчик должны быть надежно закреплены друг с другом. *См. рисунок 2.*

3. В зависимости от требуемой глубины канавки (*см. Таблицу А "Параметры нарезки канавок"*) поверните стопорную ручку против часовой стрелки. Каждый полный круг составляет

примерно 2 мм.

4. Запустите желобонакатной станок, одновременно нажимая на рычаг насоса. Между полуходами рычага насоса допускайте один полный оборот трубы.

5. Когда стопорная ручка коснется верхней поверхности цилиндра, дайте трубе еще два полных оборота.

6. Остановите желобонакатной станок. Ослабьте ручку насоса против часовой стрелки и проверьте канавку. Используйте ленту для проверки диаметра канавки.

7. Если канавка слишком велика, канавку можно отрегулировать, и канавка будет уменьшена, слегка повернув стопорную ручку против часовой стрелки. Повторите шаги 4–6. Если канавка слишком мала, слегка поверните стопорную ручку по часовой стрелке. Необходимо будет сделать еще одну канавку. Правильный диаметр канавки важен для обеспечения работоспособности соединения.



рис. 2

Накатывание канавок с помощью BrexGROOVER E600-R1

1. После того, как пробная канавка сделана и канавка соответствует требованиям, отверните контргайку и зафиксируйте стопорную ручку на нужной глубине канавки. Устройство для накатки желобов готово к работе с трубами одинакового размера.

2. Повторите раздел “Подготовка трубы” и шаги 4–7 раздела “Начало пробной канавки”, чтобы нарезать дополнительные канавки.

3. Проведите как минимум одну проверку диаметра канавок после формирования каждых 5 канавок.

Смена наборов роликов

1. Откройте предохранительный клапан на гидравлическом насосе против часовой стрелки и поднимите канавочный ролик в верхнее положение. См. рисунок 3.

2. Снимите ролик с канавками. Ослабьте установочный винт на боковом блоке с помощью

шестигранного ключа на 5 мм. Крепко возьмитесь за канавочный ролик и вытащите канавочный вал из бокового блока. См. рисунок 4.

3. Снимите приводной ролик. Ослабьте промывочный болт в центре приводного вала с помощью шестигранного ключа на 10 мм. Возьмитесь за приводной ролик с накаткой и вытяните приводной вал.

4. Выполните действия 2 и 3 в обратном порядке, установите подходящий ролик с канавками и вал ведущего ролика, как требуется.

ВНИМАНИЕ!

Все ролики могут использовать плоский подшипник. Не роняйте подшипники и крышки.



рис. 3

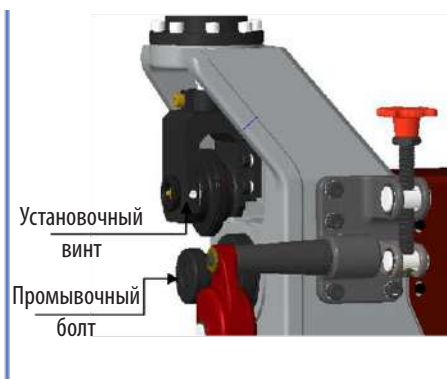


рис. 4

3. ИНСТРУКЦИЯ ПО ОБСЛУЖИВАНИЮ

3.1 Смазка

Универсальный электро-гидравлический желобонакатной станок общего назначения BrexGROOVER E600-R1 необходимо периодически смазывать, как указано ниже.

В желобонакатной станок BrexGROOVER E600-R1 встроены 2 смазочные форсунки. Смазочная форсунка системы смазки приводного вала расположена сбоку на корпусе. Сопло вала расположено в передней части вала. Всегда добавляйте смазку до тех пор, пока ее небольшое количество не вытолкнется.

- Смазывайте вал ролика не реже, чем каждые 4 часа работы.
- Ежемесячно добавляйте смазку в смазочное сопло приводного вала.
- Коробка передач желобонакатного станка BrexGROOVER E600-R1 смазана на весь срок службы и не требует добавления какой-либо смазки, если коробка передач не открыта.
- Дополнительную информацию по техническому обслуживанию см. в разделе “Проверки”.
- Смажьте подшипник перед сборкой при ремонте устройства для накатки канавок.

3.2 Очистка

- Очищайте рифления приводного вала проволочной щеткой ежедневно или при необходимости чаще.
- Очистите поверхность устройства сухой мягкой хлопчатобумажной тканью.

3.3 Хранение машины

- Храните инструмент в запертом месте, недоступном для детей и людей, незнакомых с оборудованием для накатки пазов. Этот инструмент может привести к серьезной травме рук неподготовленного пользователя.
- Храните инструмент в закрытом помещении, вдали от влаги и коррозионных материалов. Настоятельно рекомендуется нанести тонкий слой противоскользящей жидкости на движущиеся части и валы.

3.4 Аксессуары

Следующие продукты предназначены для работы с универсальным электро-гидравлическим желобонакатным станком BrexGROOVER E600-R1. Другие аксессуары, подходящие для использования с другими инструментами, могут быть опасными при использовании на желобонакатном станке BrexGROOVER E600-R1. Чтобы снизить риск серьезной травмы, используйте

только аксессуары, специально разработанные и рекомендованные для использования с гидравлическим желобонакатным станке VrexGROOVER E600-R1, например перечисленные ниже.

3.5 Стандартное оборудование и код изделия

Желобонакатной станок VrexGROOVER E600-R1	Комплект приводных роликов для диаметров 1–1.1/2 дюйма.
Однофазный двигатель 900 Вт / 220 В / 50 Гц	Комплект приводных роликов для размеров 2–6 дюйма.
Гидравлический насос	Подставка для труб 1" ~ 8"

4. ПОИСК НЕИСПРАВНОСТЕЙ

ВНИМАНИЕ!

Все операции по устранению неисправностей проводить при отключенном электропитании.

ПРОБЛЕМА	ПРИЧИНА	УСТРАНЕНИЕ
Насос не подает масло, цилиндр не продвигается вперед	Низкий уровень гидравлического масла в резервуаре	Проверьте уровень масла и при необходимости долейте гидравлическое масло.
	Масло низкого качества, сопло насоса засорено.	Замените подходящее масло и промойте масляную трубку.
	Седло внутри обратного клапана изношено или протекает.	Ослабьте винты и пружину, выбейте стальную дробь подходящим инструментом и восстановите герметизацию.
Необычный громкий и резкий шум из трубы при нарезании пазов.	Неправильное положение стойки с длинной трубой вызывает эхо.	Переместите подставку для труб вправо или влево.
	Конец трубы не срезан под прямым углом с осью трубы. Конец трубы царапает пластину приводного вала.	Отрежьте конец трубы под прямым углом.
	Чрезмерное трение между трубой и приводным роликом.	Нанесите тонкий слой смазки на конец трубы.

ПРОБЛЕМА	ПРИЧИНА	УСТРАНЕНИЕ
Труба не протягивается во время нарезания канавок	Труба неровная.	Отрегулируйте стойку по уровню трубы.
	Стабилизирующее колесо не зацепляется за трубу.	Сместите трубу на 1°-2° и снова затяните стабилизатор.
	Канавка неровная.	Ровная канавка.
Труба раскачивается из стороны в сторону	Неправильная установка стойки для труб.	Отрегулируйте положение, направление и высоту стойки для труб.
	Конец трубы сплюснен или поврежден	Отрежьте поврежденный конец трубы или зачистите его.

5. СЕРВИС И РЕМОНТ

“Инструкции по техническому обслуживанию” охватывают большую часть потребностей в обслуживании этой машины. Любые проблемы, не описанные в этом разделе, должны решаться только авторизованным специалистом по обслуживанию. Инструмент следует доставить в независимый авторизованный сервисный центр или вернуть на завод. При обслуживании данной машины следует использовать только идентичные запасные части. Использование других деталей может создать риск серьезной травмы.

Схема А – Параметры нарезки канавок

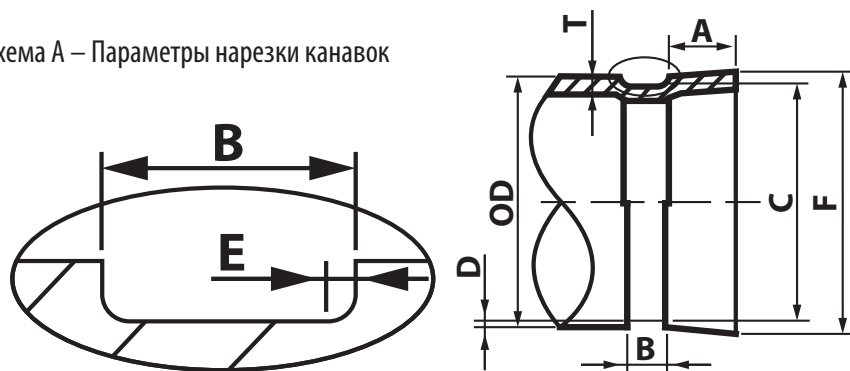


Таблица 2. Стандартные размеры желобков для стальных труб

ном.размер Трубы	Труба OD			выточка под прокладку		ширина канавки		диаметр канавки	Допуст. диаметр развальцовки
	основной	допуски		A	B	основной	допуски	D(ref)	F(max)
		+in. +мм	-in. -мм	±0,03in. ±0,76мм	±0,03in. ±0,76мм			in. мм	in. мм
1" 25	1,325 33,7	0,013 0,33	0,027 0,68	0,625 15,88	0,281 7,14	1,535 38,99	-0,015 -0,38	0,063 1,60	1,36 34,5
1¼" 32	1,660 42,4	0,016 0,41	0,024 0,60	0,625 15,88	0,281 7,14	1,775 45,09	-0,015 -0,38	0,063 1,60	1,77 45,0
1½" 40	1,900 48,3	0,019 0,48	0,020 0,52	0,625 15,885	0,281 7,14	2,12 53,85	-0,015 -0,38	0,063 1,60	2,01 51,1
2" 50	2,375 60,3	0,024 0,61	0,024 0,61	0,625 15,88	0,344 8,74	2,250 57,15	-0,015 -0,38	0,063 1,60	2,48 63,0
2½" 65	2,875 73,0	0,029 0,74	0,029 0,74	0,625 15,88	0,344 8,74	2,720 69,09	-0,018 -0,46	0,078 1,98	2,98 75,7
30D 65	3,000 76,1	0,030 0,76	0,030 0,76	0,625 15,88	0,344 8,74	2,845 72,26	-0,018 -0,46	0,078 1,98	3,10 78,7
3" 80	3,500 88,9	0,035 0,89	0,031 0,79	0,625 15,88	0,344 8,74	3,344 84,94	-0,018 -0,46	0,078 1,98	3,60 91,4
3½" 90	4,000 101,6	0,040 1,02	0,031 0,79	0,625 15,88	0,344 8,74	3,834 97,38	-0,020 -0,51	0,083 2,11	4,10 104,1
4" 100	4,500 114,3	0,045 1,14	0,031 0,79	0,625 15,88	0,344 8,74	4,334 110,08	-0,020 -0,51	0,083 2,11	4,60 116,8
4½OD 120	5,000 127,0	0,050 1,27	0,031 0,79	0,625 15,88	0,344 8,74	4,834 122,78	-0,020 -0,51	0,083 2,11	5,10 129,5
5½OD 125	5,500 139,7	0,056 1,42	0,031 0,79	0,625 15,88	0,344 8,74	5,334 135,48	-0,020 -0,51	0,083 2,11	5,60 142,2
5" 125	5,563 141,3	0,056 1,42	0,031 0,79	0,625 15,88	0,344 8,74	5,395 137,03	-0,022 -0,56	0,084 2,13	5,66 143,8
6½OD 150	6,500 165,1	0,063 1,60	0,031 0,79	0,625 15,88	0,344 8,74	6,330 160,78	-0,022 -0,56	0,085 2,15	6,60 167,6
6" 150	6,625 168,3	0,063 1,60	0,031 0,79	0,625 15,88	0,344 8,74	6,455 163,96	-0,022 -0,56	0,085 2,16	6,73 170,9
80D 200	8,000 203,2	0,063 1,60	0,031 0,79	0,750 19,05	0,469 11,91	7,816 198,53	-0,025 -0,64	0,092 2,34	8,17 207,5
8" 200	8,625 219,1	0,063 1,60	0,031 0,79	0,750 19,05	0,469 11,91	8,441 214,40	-0,025 -0,64	0,092 2,34	8,80 223,5

6. ХРАНЕНИЕ

6.1 Изделия должны храниться в местах, исключающих воздействие неблагоприятных погодных условий, ударов и механических повреждений.

6.2 Не допускается попадание пыли и влаги внутрь изделия.

6.3 При хранении изделия должны находиться под навесом и должен быть установлен на подкладках, предохраняющих его от соприкосновения с землей и заливания водой.

6.4 Элементы и запасные части, отгруженные в ящики, должны храниться под навесом.

6.5 Срок хранения в заводской упаковке не более 12 месяцев после поступления оборудования на временный склад или площадку.

7. ТРАНСПОРТИРОВАНИЕ

7.1 Станки перевозят всеми видами транспорта в соответствии с правилами перевозки грузов, действующими на транспорте данного вида при условии защиты их от механических повреждений и непосредственного воздействия атмосферных осадков.

7.2 При проведении погрузочно-разгрузочных работ должна быть исключена возможность падения и соударения тары.

7.3 В каждый транспортный ящик вкладывается упаковочный лист, эксплуатационные и товаросопроводительные документы, помещенные в пакет из полиэтиленовой пленки.

7.4 При погрузке и разгрузке должны соблюдаться меры предосторожности, указанные на таре.

8. СВЕДЕНИЯ ОБ УТИЛИЗАЦИИ

8.1 Утилизация изделий производится методом его полной разборки с последующей сортировкой по маркам сталей. Перед тем, как приступить к демонтажу, необходимо полностью удалить масло из гидравлической системы.

8.2 Материалы и изделия, примененные в конструкции составных частей изделия, в процессе утилизации не представляют опасности и утилизируются в соответствии с нормативными ведомственными документами, утвержденными в установленном порядке.

8.3 После удаления всех технологических жидкостей и других загрязняющих элементов утилизация должна быть поручена специализированной организации.

9. ГАРАНТИЙНЫЕ ОБЯЗАТЕЛЬСТВА

Производитель гарантирует исправную работу аппарата в течение 36 месяцев со дня его продажи при условии соблюдения потребителем правил эксплуатации.

Гарантийное обслуживание осуществляется только при наличии гарантийного талона с отметкой о дате продажи и штампом организации, продавшей аппарат.

Гарантия не распространяется на повреждения, вызванные естественным износом комплектующих изделий, перегрузкой, неправильной эксплуатацией аппарата, использованием его не по назначению, а также в случае проведения модернизации оборудования без согласования с производителем.

Гарантия не включает оплату Изготовителем или его уполномоченными сервисными центрами транспортных расходов на доставку оборудования в сервисный центр.

Производитель оставляет за собой право вносить изменения в конструкцию, дизайн и комплектацию изделия без предварительного уведомления, если такие изменения не ухудшают его потребительские свойства и качество.

ГАРАНТИЙНЫЙ ТАЛОН № _____

Наименование изделия _____

Модель (тип) _____ Артикул _____

Серийный номер (Зав.№) _____

Дата изготовления _____ Дата продажи (поставки) _____

Договор № _____ от " _____ " _____ 202__ г.

Исправность и комплектность изделия проверена, внешних повреждений нет.

Принял:

Получатель _____

Наименование

Подпись

Фамилия И.О.

Передал:

Представитель

Подпись

Фамилия И.О.

М.П.

Отметка представителя о продаже потребителю:

Принял:

Получатель _____

Наименование

Подпись

Фамилия И.О.

Передал:

Дата " _____ " _____ 202__ г.

Представитель дилера

Подпись

Фамилия И.О.

М.П.

Ваш торговый представитель:

Продажа и сервис в России:



ПРОФСТРОЙСНАБ

профессиональный строительный
инструмент и оборудование

000 «ПрофСтройСнаб»
+7 (495) 777-17-71, www.tool-tech.ru, info@tool-tech.ru