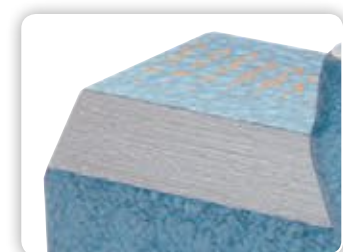


АНАТОМИЯ ОРИГИНАЛЬНЫХ ТИСКОВ PEDDINGHAUS



1 Измерительная шкала.

2 Механически обработанная поверхность направляющей для максимальной точности.



4 Возможность крепления зацелкивающихся губок для прочного и безопасного фиксирования обрабатываемой детали. Superiors поставляются со встроенными трубными губками.



3 Рукоятка со сменными травмозащитными кольцами имеет больший срок службы и низкий уровень шума.



5 Широкая прочная наковальня для правки и штамповки.



6 Закаленные и рифленые губки для максимальной прочности. Система регулировки параллельных губок обеспечит точный зажим и более долгий срок службы.



7 Накатанная двухзаходная резьба для точности операций и долговечности. Съёмная стальная шпindelная гайка.



8 Корпус шпинделя защищает гаечную резьбу от попадания грязи.



9 Термически обработанное регулирующее направляющее устройство тисков гарантирует точный параллельный зажим даже после многих лет службы.



ДИСТРИБЬЮТОР



RIDGID

Ridge Tool Europe
IZ Schurhovenveld 4820
3800 Sint-Truiden
Belgium

T: 8 800 500 90 10 (Россия)
T: +32 11 598 650
(другие страны СНГ)
ridgid.ru@emerson.com
www.RIDGID.ru

EMERSON

RIDGID

RIDGID
FULL LIFETIME WARRANTY
Against Material Defects & Workmanship



PEDDINGHAUS

ПРОИЗВОДЯТСЯ В ГЕРМАНИИ С 1903 ГОДА

RY15 1071A_RU

ВЕРСТАЧНЫЕ ТИСКИ RIDGID-PEDDINGHAUS - ИДЕАЛЬНЫЙ ИНСТРУМЕНТ ДЛЯ ПРОФЕССИОНАЛОВ, ИСПОЛЬЗУЮЩИХ ТИСКИ ИНТЕНСИВНО.

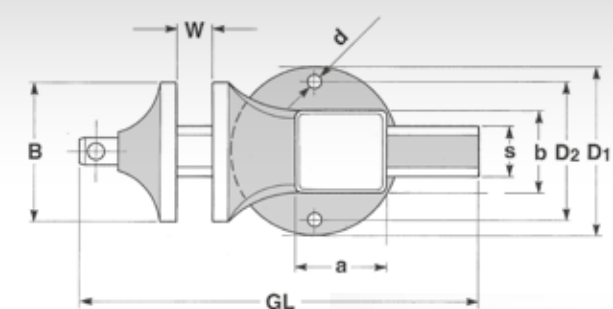


ТИСКИ RIDGID® PEDDINGHAUS
 ИЗВЕСТНЫ КАЧЕСТВОМ И ДОЛГОВЕЧНОСТЬЮ, ИХ ПРОИЗВОДЯТ В ГЕРМАНИИ УЖЕ БОЛЕЕ 100 ЛЕТ.

Der neue Schraubstock
 Ein Wunder der Technik

PAUL FERD. PEDDINGHAUS
 SEVENSBERG

Вся линия тисков изготовлена из стали 75.000 PSI, с применением технологии горячей штамповки, благодаря которой сталь в 3 раза прочнее, чем чугун.



MULTIPLUS



- Профессиональные тиски универсального назначения с приспособлением для гибки и правки.
- Подходят для гибки труб из стали, нержавеющей стали и гидравлических труб, а также для правки стальных пластин.
- Шпиндель тисков Multiplus 120 / 160 создает усилие 2,5 / 3,5 тонны, что позволяет гнуть трубы из нержавеющей стали AISI 304 диаметром до 22 / 28 мм с толщиной стенок до 1,5 мм.
- В комплект с тисками входят: башмаки 15 мм, 18 мм и 22 мм, выпрямительная наковальня и 2 угловые опоры.
- Уникальный дизайн и встроенные функции для качественной работы делают их одним из самых желанных инструментов за последние десятилетия. Этот инструмент 3 в 1 способен выполнять зажим, гибку и правку.

Кат. №	№ модели	Тиски с трубогибом Multiplus: габаритные размеры, мм (см. чертеж)								Вес кг
		B	W	GL	S	a × b	D1	D2	d	
35821	120	120	140	390	50	75 × 75	150	115	14	20,0
15318	160	160	240	500	65	120 × 110	180	145	14	37,0

Тиски

MATADOR

Профессиональные верстачные тиски для мастерской.

Кат. №	№ модели	Диаметры труб	Тиски Matador: габаритные размеры, мм (см. чертеж)								Вес кг
			B	W	GL	S	a × b	D1	D2	d	
10803	100	—	100	125	270	36	65 × 60	120	90	11	6,0
10804	120	—	120	150	340	50	75 × 70	150	115	14	10,0
10805	140	—	140	200	440	55	95 × 90	180	145	14	18,0
10806	160	—	160	225	500	65	120 × 110	180	145	14	25,0
10807	180	—	180	225	500	65	120 × 110	180	145	14	26,0

SUPERIOR

Профессиональные тиски со встроенными трубными губками для монтажных работ.

Кат. №	№ модели	Диаметры труб	Тиски Superior: габаритные размеры, мм (см. чертеж)								Вес кг
			B	W	GL	S	a × b	D1	D2	d	
10814	120	3/8" - 3"	120	150	340	50	75 × 70	150	115	14	10,0
10815	140	1/2" - 3 1/2"	140	200	440	55	95 × 90	180	145	14	18,0
10816	160	1/2" - 4"	160	225	500	65	120 × 110	180	145	14	25,0

Принадлежности



ГУБКИ



ПОВОРОТНОЕ ОСНОВАНИЕ НА 360° ДЛЯ ТИСКОВ



МЕХАНИЧЕСКИЙ СКЛАДНОЙ ПОДЪЕМНИК



ПОДЪЕМНИК



СТРУБЦИНА

Тиски Pionier

ОТКИДНЫЕ ТРУБНЫЕ ТИСКИ «PIONIER»



- Сделаны из высокопрочной кованной стали.
- Сменные закаленные губки.
- Накатанная резьба шпинделя.
- Доступен в трех моделях (2" - 3" - 4").

Кат. №	№ модели	Тип	Размеры труб		Вес кг
			дюйм	мм	
11052	2	Откидные тиски Pionier	1/8 - 2	10 - 60	4,3
11053	3	Откидные тиски Pionier	1/8 - 3	10 - 89	6,5
11054	4	Откидные тиски Pionier	1/8 - 4	10 - 114	10,0

ПЕРЕНОСНОЙ РАБОЧИЙ ШТАТИВ С ОТКИДНЫМИ ТРУБНЫМИ ТИСКАМИ



- Пластина для гибки труб.
- Лоток для хранения и откидной напольный настил для устойчивости.
- Специальный защитный фиксатор препятствует внезапному падению рабочего штатива вперед.

Кат. №	№ модели	Тип	Размеры труб		Вес кг
			дюйм	мм	
12202	2	Рабочий штатив Pionier	1/8 - 2	10 - 60	23,0
12203	3	Рабочий штатив Pionier	1/8 - 3	10 - 89	30,0

Модель № 2 гнет трубы от 1/8" до 1 1/2". Модель № 3 гнет трубы от 1" до 2".

Наковальни

Наковальня RIDGID® Peddinghaus давно известна благодаря своему качеству. Для максимальной стойкости наковальни Peddinghaus выкованы на падающем молоте из высокопрочной стали. Верхняя часть отшлифована и подвергнута поверхностной закалке.

Наковальня (2 рога) - Модель №	5			9			12					
	Кат. №	14165	14169	14190	Кат. №	14165	14169	14190	Кат. №	14165	14169	14190
Вес	кг	35	75	125	кг	35	75	125	кг	35	75	125
Ширина лицевой стороны	мм	95	125	130	мм	95	125	130	мм	95	125	130
Длина лицевой стороны	мм	205	265	300	мм	205	265	300	мм	205	265	300
Длина каждого рога	мм	135	185	210	мм	135	185	210	мм	135	185	210
Общая длина	мм	475	635	720	мм	475	635	720	мм	475	635	720
Общая высота	мм	200	265	310	мм	200	265	310	мм	200	265	310
Основание	мм	170 × 195	235 × 275	270 × 345	мм	170 × 195	235 × 275	270 × 345	мм	170 × 195	235 × 275	270 × 345

